

## SPECIFICATIONS TECHNIQUES POUR OFFRE REDUCTEUR, MULTIPLICATEUR, INVERSEUR NEUF

DATE \_\_\_\_\_

NOM DU CLIENT \_\_\_\_\_

ADRESSE \_\_\_\_\_ TEL. \_\_\_\_\_

FAX \_\_\_\_\_

E-MAIL \_\_\_\_\_

INTERLOCUTEUR \_\_\_\_\_ REF. DU PROJET \_\_\_\_\_ N° DEMANDE \_\_\_\_\_

QUANTITE \_\_\_\_\_ QUANTITE ANNUELLE \_\_\_\_\_

TYPE DE MACHINE ENTRAINEE \_\_\_\_\_

### 1. ARBRE D'ENTREE :

a) PUISSANCE INSTALLEE \_\_\_\_\_

b) VITESSE \_\_\_\_\_ T/MIN

c) ARBRE PLEIN [ ]      ARBRE CREUX [ ]

### 2. ARBRE DE SORTIE :

a) VITESSE \_\_\_\_\_ T/MIN

b) ARBRE PLEIN [ ]      ARBRE CREUX [ ]

c) PUISSANCE ABSORBEE OU COUPLE ABSORBE \_\_\_\_\_

### 3. POSITION DE FONCTIONNEMENT :

	ARBRE D'ENTREE	ARBRE DE SORTIE
HORIZONTAL		
VERTICAL VERS LE HAUT		
VERTICAL VERS LE BAS		
INCLINE (PRECISER °)		

MONTAGE :      A PATTES [ ]      FLOTTANT [ ]

### 4. SERVICE :

a) HEURES / JOUR \_\_\_\_\_

b) FREQUENCE DEMARRAGE \_\_\_\_\_

c) FACTEUR DE SERVICE / PUISSANCE INSTALLEE \_\_\_\_\_

d) FACTEUR DE SERVICE / PUISSANCE ABSORBEE \_\_\_\_\_

### 5. CROQUIS DE L'INSTALLATION :

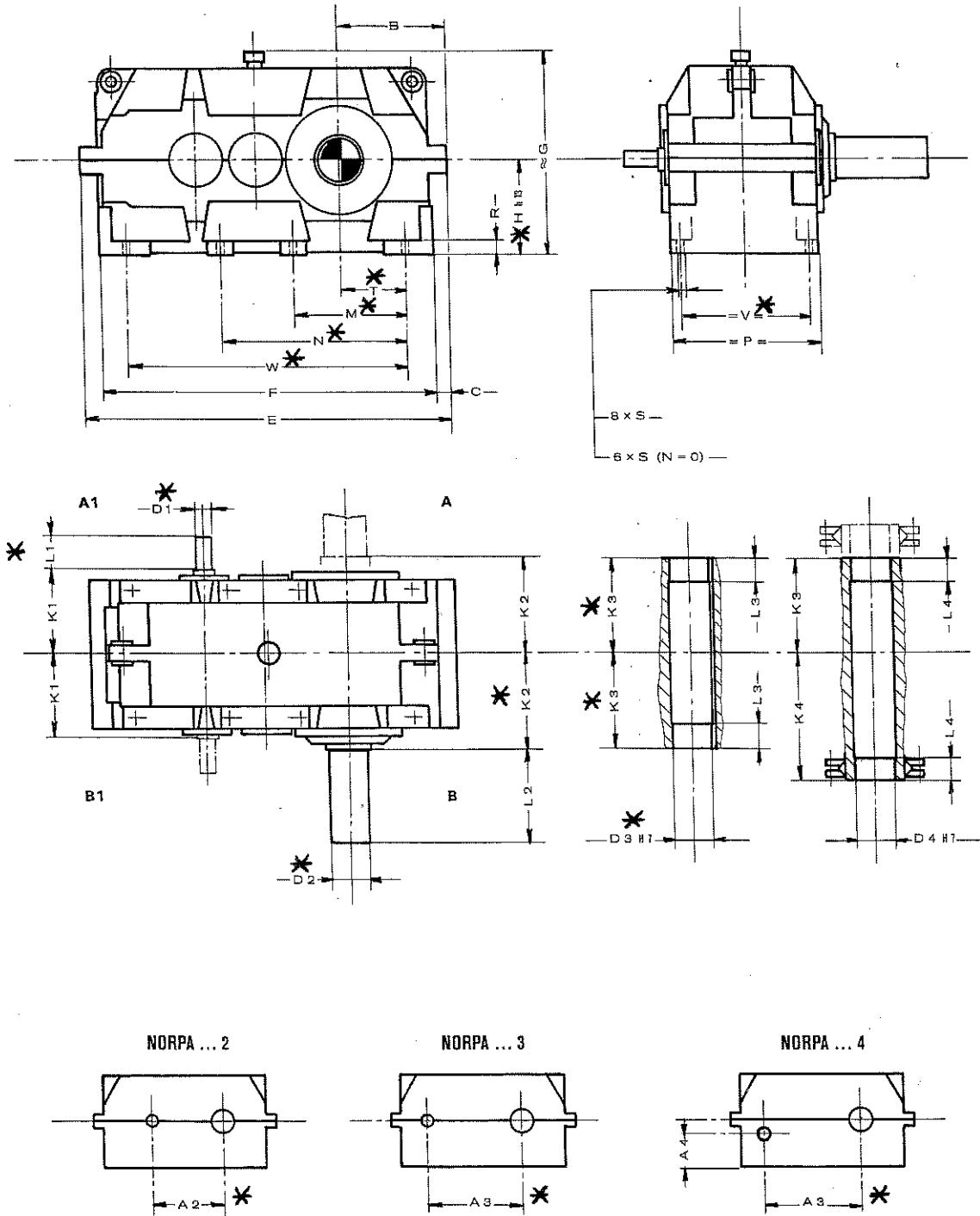
VUE DE FACE

VUE DE PROFIL

## 6. INTERCHANGEABILITE AVEC AUTRE MARQUE :

Marque \_\_\_\_\_  
 Type \_\_\_\_\_  
 N° de série \_\_\_\_\_

A arbres parallèles : indiquer les cotes marquées \* et autres cotes fonctionnelles indispensables en fonction de votre environnement.



A arbres perpendiculaires : indiquer les cotes marquées \* et autres cotes fonctionnelles indispensables en fonction de votre environnement.

